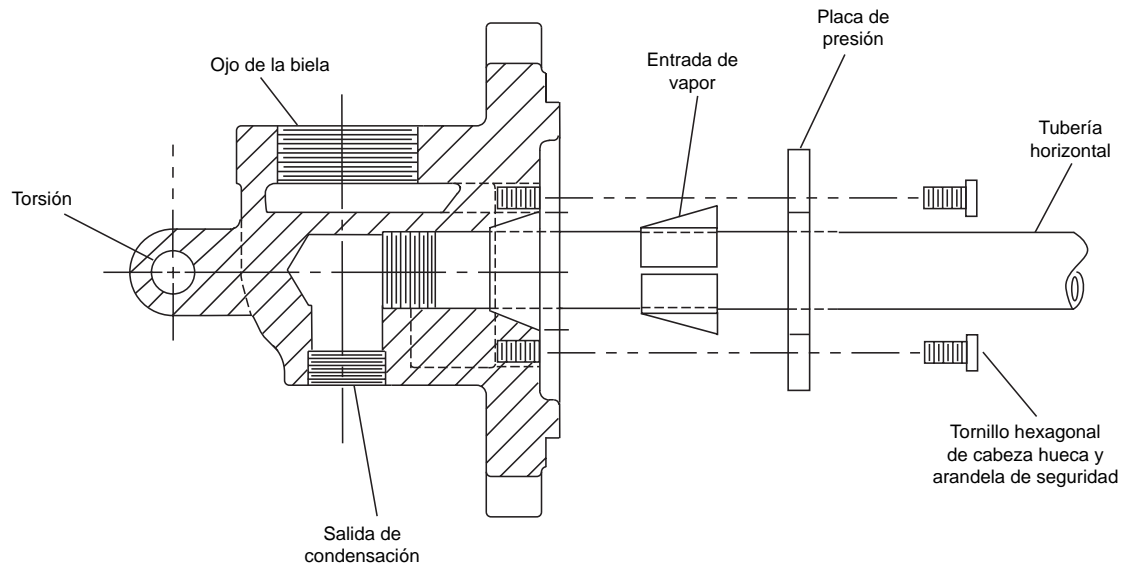


## Instrucciones de instalación para DASH-1

**PASO 1**

Retire los pernos del cabezal y retírelo de la junta. Inserte la tubería horizontal en el cilindro secador. Instale la placa de presión sobre la tubería horizontal.

**PASO 2**

Deslice la tubería horizontal con la placa de presión en la junta. Apriete la tubería horizontal en el cabezal.

**PASO 3**

Posicione el sifón de tal manera que el punto de recogida señale la posición de las seis en punto.

**PASO 4**

Deslice las cuñas de dos piezas a su lugar.

**PASO 5**

Apriete la placa de presión sobre las cuñas de dos piezas.

**PASO 6**

Instale nuevamente el cabezal.

### La Garantía Kadant Johnson

Los productos Kadant Johnson se elaboran con un elevado nivel de calidad. Si lo que desea es rendimiento, eso es precisamente lo que nosotros le proporcionamos. Los productos Kadant Johnson tienen una garantía contra defectos en materiales y fabricación por un período de un año a partir de la fecha de envío. Se entiende y acuerda expresamente que el límite de la obligación contraída por Kadant Johnson será, por decisión única de Kadant Johnson, la reparación o nuevo suministro del producto no defectuoso de la misma calidad.

**KADANT**  
JOHNSON

[www.kadantjohnson.com](http://www.kadantjohnson.com)